



Modify Record:

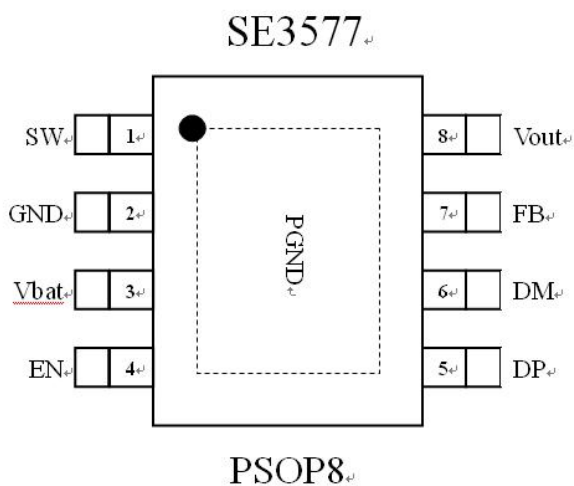
版次	新版本	旧版本	修改单位	修改内容
2016-03-10	1.0	NA	研发部	新文件制成
2016-06-21	1.1	1.0	研发部	增加描述
2017-12-13	1.2	1.1	市场部	VFB1.275 改成 1.245, 应用电路分压电阻改成 310K, 修改部分错别字
2019-9-13	1.3	1.2	市场部	应用电路分压电阻改成 100K, 33k



功能概述

SE3577 是一颗带有快速充电识别 (SE2513) 功能的高效同步升压转换芯片, 内部集成低阻抗功率 Mos。输入 3.6V, 输出电压 5.0V, 输出电流 2.4A 时效率可达 90%。具有短路保护功能, 内部集成软启动电路, 无需外部补偿电容, 外部反馈网络。SE3577 为移动电源等高效升压应用领域提供了新的解决方案。

引脚定义



特点

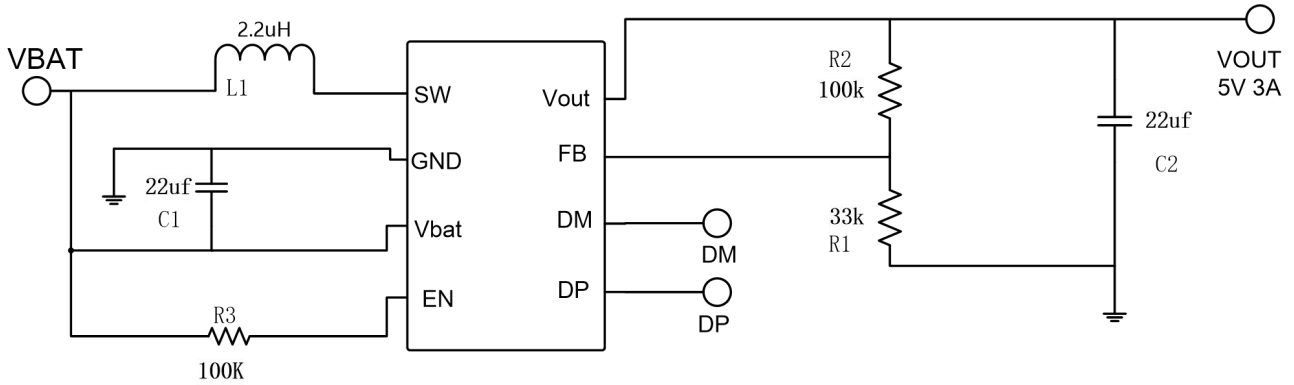
- 输入 3.6V, 输出电压 5.0V, 输出电流 2.4A 时效率高达 90%
- 输入 3.0V, 输出电压 5.0V, 输出电流可持续带载 3.0A
- 工作频率 500kHz
- 内部集成同步整流 Mos, 无需外部整流二极管
- 外部反馈网络, 输出电压可调节
- 恒流短路保护模式
- 电流模式, 响应速度快
- 内部过流保护功能
- 支持 BC1.2 协议
- 自动识别苹果 divider 协议
- 支持中国 YD/T 1591-2009 标准协议

应用领域

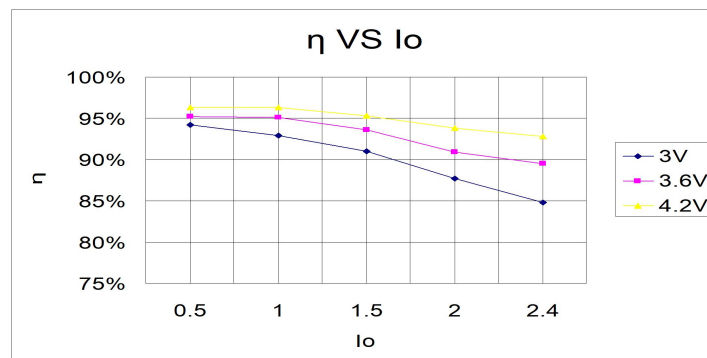
- 锂电池供电
- 智能手机
- 平板电脑等智能充电领域



典型应用电路



应用特性

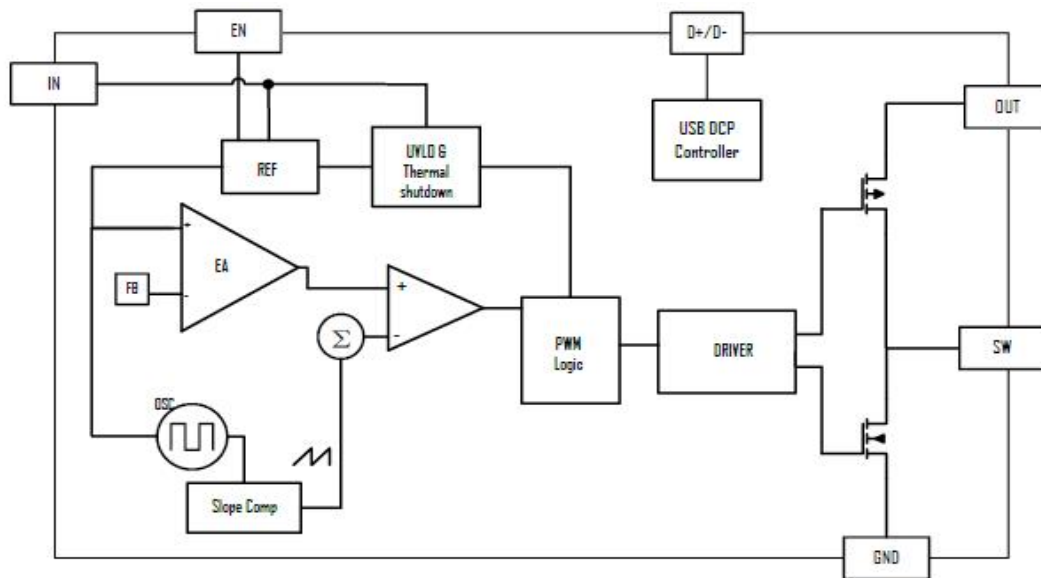


引脚描述

NO.	Pin Name	Pin Function Description
1	SW	Converter Switch Pin. Connect inductor here.
2	GND	Ground.
3	VBAT	Converter Supply Voltage.
4	EN	Device Enable Control Input.
5	DP	USB D+ data line input.
6	DM	USB D- data line input.
7	FB	Converter Feedback Input.
8	VOUT	Converter Output and IC Supply Voltage



Functional Block Diagram



Absolute Maximum Ratings

Symbol	Parameter	Maximum	Units
SW	SW Pin Voltage	6.5	V
VBAT	VBAT Pin Voltage	6.5	V
EN	EN Pin Voltage	6.5	V
DP	DP Pin Current	6.5	V
DM	DM Pin Current	6.5	V
FB	FB Pin Current	6	V
VOUT	VOUT Pin Current	6	V

Recommended Operating Conditions

Symbol	Parameter	Maximum	Units
T _J	Operating Junction Temperature	-20 to 125	°C
T _A	Operating Ambient Temperature	-20 to 85	°C
T _s	Storage Temperature	-65 to 150	°C
	Lead Temperature (less than 15 seconds)	260	°C



Electrical Characteristics (Vout=5.0V, VBAT=3.6V, L=2.2 μ H, Cin=47 μ F, Cout=47 μ F; Tj=25°C unless otherwise specified)

Symbol	Parameter	Test Conditions	Min	Typ	Max	Unit
VBAT	VBAT Pin Voltage		2.5		4.2	V
Vout	Output Voltage				5.2	V
IBAT	Input Quiescent current	Vbat=3.6V FB=2V No load, no switch			250	μ A
IBAT(SHUNT)	Shutdown supply current	EN=0			5	μ A
Fosc	Switch Frequency			0.5		MHZ
SS	Soft-start			2		ms
VFB	FB Regulation Voltage		1.22	1.245	1.269	V
IFB	FB input current	VFB=1V			100	nA
IShort	Short circuit Current	VBAT=3.6V Vout=0V		200		mA
DMAX	Maximum Duty Cycle	FB=0.95V		90		%
IPVOUT_SW	VOU T Leakage Current	Vout=5V EN=0			5	μ A
ISW	SW Leakage Current	Vout=5V EN=0			5	μ A
Switch ON Resistance	Ron-N			39		m Ω
	Ron-P			42		m Ω
Ilim	Peak Current Limit	EN=1		6.5		A
Efficiency	EN=1 VBAT=3V Vout=5V Iout =2A			87		%
VSCP	Vout Short-Circuit Threshold	Falling Edge		Vout=Vin		V
VSCP	Vout Short-Circuit Threshold	Rising Edge		80%Vin		V
Vuvlo	VBAT uvlo Threshold	Falling Edge		2.5		V
Vuvlo	VBAT uvlo Threshold	Rising Edge		2.7		V
Temp	Thermal Shutdown Threshold	Rising Edge		150		°C
EN	EN input High Level		0.76		5	V
EN	EN input Low Level		0		0.72	V
DP	DP output Voltage			2.7		V
DM	DM output Voltage			2.7		V



功能描述:

SE3577 是一颗带有快速充电识别 (SE2513) 功能电流模式高效同步升压转换芯片。采用固定频率 500kHz, 脉冲宽度调节控制模式调节输出电压。内置高边功率 Mos 导通电阻低至 42mΩ, 低边功率 Mos 导通电阻低至 39mΩ。为用户在锂电池供电, 5V 输出领域提供高效解决方案。

USB 智能识别:

SE3577 的 DP、DM 需连接至 USB 口的 DP、DM 端。DP、DM 默认苹果 Divider 2.4A 模式, 当给苹果手机进行充电时, 自动识别 2.4A 充电能力。当给安卓设备进行充电时, 自动切换至相应模式, 为安卓设备进行最大电流充电。

软启动电路:

SE3577 内部集成软启动功能和恒流启动模式, 当输出电压低于输入电压时限制高边功率 Mos 电流, 缓慢对输出电容充电限制输出电压过冲。当输出电压高于输入电压时, 采用软启动模式, 限制占空比使输出电压在可控范围内, 防止输出电压过高, 损坏芯片。

短路保护:

当输出电压低于输入电压的 80% 时, 进入短路保护状态, 限制高边功率 Mos 输出电流。相比于打嗝短路保护模式, 只限制平均电流的做法, 直接限制高边功率 Mos 输出电流的短路保护模式, 即限制了平均电流, 也限制了峰值电流, 对锂电池和芯片进行了更完善的保护, 减小损坏风险。

输出电压调节:

SE3577 通过外部分压电阻可以调节输出电压, FB 电压典型值 1.275V。输出电压可根据以下公式计算:

$$V_{out} = 1.245 \cdot \left(\frac{R_2}{R_1} + 1 \right)$$

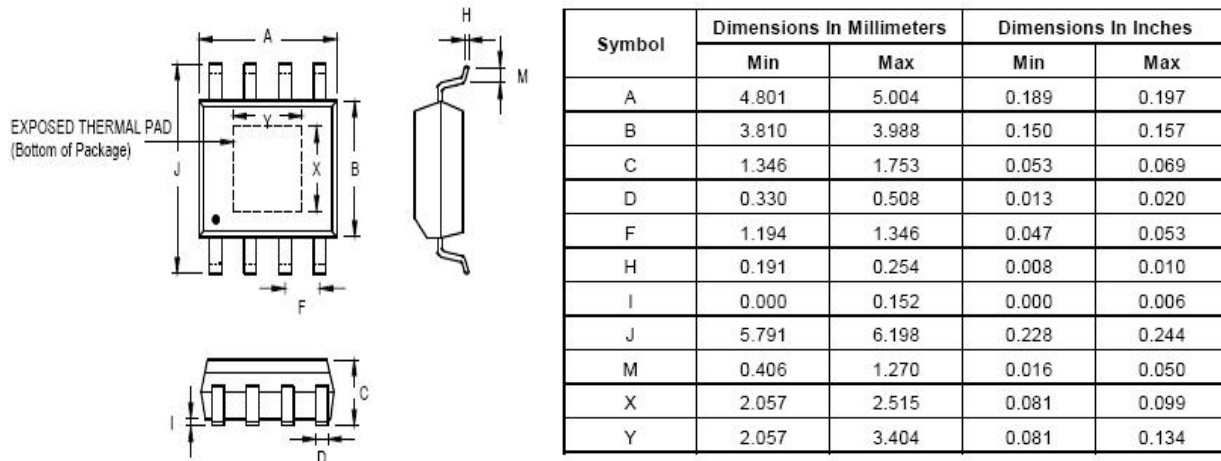


Layout 注意事项:

1. 大电流路径（输入、GND、SW）铺铜需要尽可能短、宽，直接相连
2. 铺铜 SW 路径时，路径需要短、宽以减小 EMI
3. 输入电容尽量靠近芯片的 BAT 端使芯片的输入端，减小输入纹波，C1,C2 选择贴片电容
4. 输出反馈电阻 R1、R2 直接连接到 FB 端，R2 尽可能连接到输出点，减小铺铜电阻对输出电压的影响



OUTLINE DRAWING PSOP-8



联系方式:

北京思旺电子有限公司-中国总部

地址: 中国北京市海淀区信息路 22 号上地科技综合楼 B 座二层

邮编: 100085

电话:010-82895700/1/5

传真:010-82895706

Seaward Electronics Corporation – 台湾办事处

2F, #181, Sec. 3, Minquan East Rd,

Taipei, Taiwan R.O.C

电话: 886-2-2712-0307

传真: 886-2-2712-0191

Seaward Electronics Incorporated – 北美办事处

1512 Centre Pointe Dr.

Milpitas, CA95035, USA

电话: 1-408-821-6600